

положены на расстоянии 100 мм друг от друга, отвод уловленной нефти осуществляется через штуцера, расположенные в верхней части нефтеотделителя, а осадок выводится снизу.

Радиальные отстойники предназначены для усреднения состава нефтесодержащих сточных вод и их дополнительной очистки от нефтепродуктов и механических примесей, оставшихся в сточной воде, прошедшей нефтеловушки. В промышленности применяются радиальные отстойники

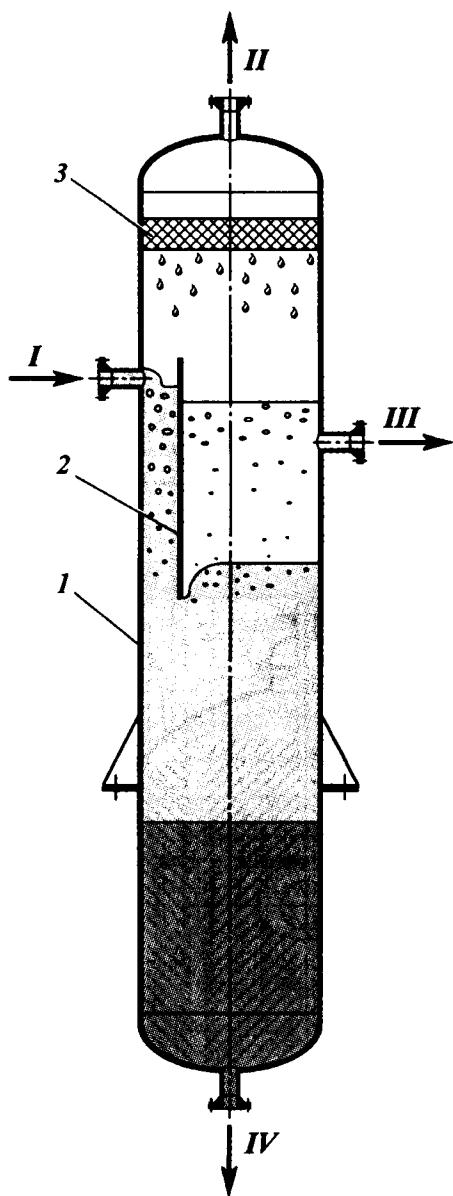


Рис. XII-8. Схема газосепаратора-водоотделителя:
 1 — корпус; 2 — перегородка; 3 — отбойник.
 Потoki: I — смесь; II — газ; III — бензин;
 IV — вода